

**ONE**<sup>®</sup>  
**FOR ALL**

## QUICK INSTALLATION GUIDE

# WM4411

SOLID

**ENGLISH**

Congratulations on the purchase of this One For All product! The product you now have in your possession is made of durable materials and is based on a design, every detail of which has been meticulously thoughtout. That is why One For All gives you a 10-year guarantee for defects in materials or manufacturing.

**GUARANTEE TERMS AND CONDITIONS**

- One for All guarantees that if during the guarantee period, a product, faults arise due to defects in manufacturing and/or materials, it will, at its discretion, repair or if necessary replace the product, free of cost. A guarantee for normal wear and tear is hereby expressly excluded.
- If the guarantee is invoked, the product should be sent to One For All together with the original purchase document (invoice, sales slip or cash receipt). The purchase document should clearly show the name of the supplier and the date of purchase.
- One for All guarantee shall lapse in the following cases: - If the product has not been drilled, installed and used in accordance with the Instructions for Use; - If the product has been altered or repaired by someone a party other than One for All; - If a fault arises due to external causes (outside the product) such as for example lightning, water nuisance, fire, scuffing, exposure to extreme temperatures, weather conditions, solvents or acids, wrong use or negligence; - If the product is used for different equipment than is mentioned on or in the packaging.

**UNIVERSAL ELECTRONICS BV, COLOSSEUM 2, 7521 PT ENSCHEDE, THE NETHERLANDS**

**WARNING**

Correct installation is extremely essential, and falls outside the scope of responsibility of One for All. The fastening material provided is exclusively intended for installation on walls made of solid wood, bricks, concrete or solid-wood columns with a maximum of 3 mm wall finishing. For walls made of other materials, for example hollow bricks, please consult your installer and/or specialist supplier. During installation, please also follow the instructions for installation and use of the apparatus to be installed/fixed (for example the LCD/plasma screen).

**DEUTSCH**

Herzlichen Glückwunsch zum Kauf dieses One for All-Produkts! Sie sind jetzt im Besitz eines Produkts, das nach einem bis ins letzte Detail durchdachten Entwurf aus langlebigen Materialien gefertigt wurde. Deshalb gewährt One for All 10 Jahre Garantie auf Material- oder Herstellungsfehler.

**GARANTIEBEDINGUNGEN**

- One for All garantiert: Treten innerhalb der Garantiefrist des Produkts Mängel auf, welche die Folge von Materialund/oder Herstellungsfehlern sind, wird One for All das Produkt nach eigenem Ermessen entweder kostenlos reparieren oder im Bedarfsfall ersetzen. Diese Garantie gilt ausdrücklich nicht für normalen Verschleiß.
- Um einen Anspruch auf Garantie geltend zu machen, muss das Produkt an One For All eingesandt werden, wobei der Original-Kaufbeleg (Rechnung, Kassensbon oder Quittung) beizufügen ist. Aus dem Kaufbeleg müssen der Name des Fachhändlers und das Kaufdatum klar ersichtlich sein.
- Die Garantie von One for All erischt in folgenden Fällen: - wenn das Produkt nicht nach der Gebrauchsanleitung gehört, montiert und verwendet wird; - wenn am Produkt von anderen als One for All Änderungen vorgenommen oder Reparaturen ausgeführt werden; - wenn ein Mangel die Folge auserer (d.h. außerhalb des Produkts liegender) Ursachen ist, wie zum Beispiel Blitzeinschlag, Wasserschaden, Feuer, Kratzer, Aussetzen an extreme Temperaturen, Wetterverhältnisse, Lösungsmittel oder Säuren, unsachgemäse Verwendung oder Fahrlässigkeit; - wenn das Produkt für andere Geräte, als auf der Verpackung angegeben sind, verwendet wird.

**UNIVERSAL ELECTRONICS BV, COLOSSEUM 2, 7521 PT ENSCHEDE, NIEDERLANDE**

**WARNING**

Eine ordnungsgemäse Montage ist zwingend erforderlich und liegt ausserhalb der Verantwortlichkeit von One for All. Die mitgelieferten Befestigungsmaterialien sind ausschließlich zur Montage an Wänden aus massivem Holz, Mauerwerk, Beton oder an massiven Holzposten vorgesehen, dabei darf die Wandverkleidung maximal 3 mm dick sein. Für Wände aus anderen Materialien (beispielsweise Holzblocksteinen) wenden Sie sich bitte an Ihren Installateur und/oder den Fachhändler. Bei der Montage müssen auch die Installations- und Gebrauchsanleitungen der anzubringenden bzw. zu befestigenden Gerate selbst (wie des LCD/Plasma-Bildschirms) beachtet werden.

**FRANÇAIS**

Nous vous félicitons pour l'achat de ce produit One for All l'Vous venez d'acquérir un produit réalisé a partir de matériaux durables et d'une conception ingénieuse jusque dans les moindres details. One for All est ainsi en mesure de garantir ses produits pendant 10 ans contre les défauts de matériaux et de fabrication.

**CONDITIONS GÉNÉRALES DE GARANTIE**

- One for All garantit que, si le produit présente - pendant la période de garantie - un problème consequif a des défauts de matériaux et/ou de fabrication, le produit sera gratuitement réparé ou remplacé (a l'appréciation de One for All). L'usage normale est expressement exclue de la garantie.
- Si l est fait appel a la garantie, le produit doit être remis a One for All avec presentation de la preuve d'achat originale (facture, ticket de caisse ou quittance). La preuve d'achat doit clairement mentionner le nom du fournisseur et la date d'achat.
- La garantie de One for All prend fin dans les cas suivants: - si le produit n'est pas fore, assemble et utilise conformement aux instructions du mode d'emploi; - si le produit a subi des modifications ou des reparations par des tiers autres que One for All; - si le probleme est la consequence de facteurs externes (extérieurs au produit) tels que foudre, dégats des eaux, incendie, éraflures, exposition a des temperatures extremes, intempéries, solvants ou acides, mauvaise utilisation ou negligence; - si le produit est utilisé pour des appareils autres que ceux specifies sur ou a l'intérieur de l'emballage.

**UNIVERSAL ELECTRONICS BV, COLOSSEUM 2, 7521 PT ENSCHEDE, PAYS-BAS**

**AVERTISSEMENT**

Le montage correct est d'une importance fondamentale et ne releve pas de la responsabilité de One for All. Le materiel de fixation fourni est uniquement prevu pour un montage sur des parois en bois massif, en briques, en beton ou sur des piliers en bois massif, avec une finition de 3 mm maximum. Veuillez consulter votre installateur et/ou votre détaillant specialise pour les parois constituées d'autres materiaux, comme la brique creuse. Lors du montage, il convient egalement de respecter les consignes d'installation et d'utilisation du materiel a placer/fixer proprement dit (par exemple, de l'écran LCD/plasma).

**ESPAÑOL**

¡Felicitaciones por su compra de este producto One for All! Ahora tiene en su poder un producto fabricado con materiales resistentes, basado en un diseno muy bien meditado. Por ello, One for All ofrece de los posibles defectos de material o fabricacion una garantia de 10 años.

**TÉRMINOS DE LA GARANTÍA**

- One for All garantiza que, si se observan fallos durante el periodo de garantía del producto como consecuencia de defectos de material o fabricación, reparara o, si fuese necesario, sustituirá el producto sin coste alguno, después de haberlo evaluado. La garantía no cubre en ningún caso el desgaste normal.
- Si se presenta alguna reclamación en garantía, se debe entregar el producto a One for All junto con el justificante de compra original (factura, tique de caja o recibo). En el justificante de compra, deberá poder leerse claramente el nombre del distribuidor y la fecha de compra.
- La garantía de One for All pierde su validez en los siguientes casos: - si el producto no se perfora, monta y utiliza según las instrucciones - si una persona ajena a One for All realiza cambios o reparaciones en el producto - si un fallo se debe a causas externas (ajenas al producto), como por ejemplo, la caída de un rayo, agua, fuego, arañazos, sometidos a temperaturas extremas, condiciones climatológicas, disolventes o ácidos, uso incorrecto o descuidado - si el producto se utiliza para aparatos distintos a los indicados en el embalaje

**UNIVERSAL ELECTRONICS BV, COLOSSEUM 2, 7521 PT ENSCHEDE, PAÍSES BAJOS**

**ADVERTENCIA**

El montaje correcto tiene una importancia primordial, y no es responsable de One for All. Los materiales de fijación suministrados estan destinados exclusivamente al montaje en paredes de madera maciza, ladrillo, hormigón, o en columnas de madera maciza, con un acabado mínimo de 3 mm en la pared. Para paredes de otros materiales, como ladrillo hueco, consulte a su instalador o comercio especializado. Durante el montaje, también se deben observar las instrucciones de instalación y manejo del aparato que se va a colocar o fijar (como una pantalla LCD o el plasma). Argentina:

1 Año de garantía "En caso que la unidad sea defectuosa, y no se presente negligencia por parte del consumidor, One For All Argentina Srl hara el cambio en sus oficinas instantaneamente"
Importa y distribuye "One for All Argentina Srl." Servicio post venta: One for All Argentina Srl. - Sucre 1530, Oficina 507, CP 1428 Ciudad Autónoma de Buenos Aires, Argentina Iva Cuit: 30-70723775-5 Tel: +5411-4807-3434

**PORTUGUES**

Parabens por ter adquirido este produto One for All! Tem agora na sua posse um produto concebido a partir de materiais de elevada durabilidade e cuja criação levou em consideração todos os pormenores importantes. E essa a razão pela qual a One for All, através de uma garantia de 10 anos, se encontra na vanguarda de utilização de materiais e respectiva fabricacao.

**VANTAGENS DA GARANTIA**

- A One for All garante que, se o produto se danificar durante o periodo de garantia como consecuencia directa de defeitos de material e/ou fabrico, o mesmo produto e substituido pela One for All sem qualquer custo inerente ao cliente. A garantia nao se aplica ao desgaste normal do produto.
- No caso de se exercer o direito de garantia, o produto devera ser enviado a One for All juntamente com o talao de compra original (factura ou recibo). O talao de compra devera ter visivel o nome do fornecedor e a data da compra.
- A garantia da One for All nao se aplica: - no caso de o produto nao ser montado e utilizado de acordo com as instrucoes de utilizacao; - no caso de o produto da One for All sofrer alteracoes ou reparacoes por outros que nao por parte da One for All; - no caso de o produto ser danificado devido a causas externas (fora do ambito do produto), tais como, relampagos, inundacoes, incendios, riscos, exposicao a temperaturas elevadas, causas meteorologicas, produtos de limpeza ou acidos, utilizacao errada ou descuido; - no caso de o produto ser utilizado para outros aparelhos que nao os especificados na embalagem.

**UNIVERSAL ELECTRONICS BV, COLOSSEUM 2, 7521 PT ENSCHEDE, PAÍSES BAIKOS**

**AVISO**

A montagem correcta e de essencial importancia e a One for All reserva-se o direito de nao se responsabilizar pela mesma. Os materiais de fixacao enviados juntamente com o produto sao especificos para a montagem em superficies de madeira macia, tijolo, betao ou em pilares de madeira macica, com um maximo de 3 mm de espessura. Para paredes de outros materiais (ocas), peca conselho ao seu instalador e/ou tecnico qualificado. Durante a montagem, deve igualmente ter-se em conta os manuais de instrucoes de instalacao e utilizacao dos proprios aparelhos (tais como ecrã LCD/plasma).

**Brasil:**

Produto importado. Comercializado por Opeco Operacoes Comerciais Imp. Exp. Ltda CNPJ: 68.926.641/0001-05 Rua General Flores, no 74, Sao Paulo – SP e-Mails: Assisit.tecnica: opecoservice@opeco.com.br

**ITALIANO**

Congratulazioni per l'acquisto di un prodotto One for All! Si tratta di un prodotto fatto da materiali costosi, con una progettazione pensata fin nei minimi dettagli. Ecco perché One for All, offrendo una garanzia della durata di 10 anni, si fa carico di eventuali difetti di materiali o di fabbricazione.

**CONDIZIONI DI GARANZIA**

- One for All garantisce che, nel caso in cui durante il periodo di garanzia del prodotto dovessero verificarsi dei difetti di materiale e/o fabbricazione, il prodotto stesso verrà riparato o, se necessario, sostituito gratuitamente da One for All. La garanzia non sarà ovviamente valida in presenza di una naturale usura.
- In caso di ricorso alla garanzia, il prodotto deve essere consegnato a One for All accompagnato dalla prova di acquisto originale (fattura, scontrino di cassa o ricevuta). La prova di acquisto deve riportare chiaramente il nome del fornitore e la data di acquisto.
- La garanzia One for All non sarà valida nei seguenti casi: - se il prodotto non è stato forato, montato e utilizzato attenendosi alle istruzioni d'uso; - se al prodotto sono state apportate delle modifiche o eseguite delle riparazioni da parte di personale che non sia One for All; - se il difetto e conseguenza di cause esterne al prodotto quali, per esempio, fulmine, allagamento, incendio, graffiti, esposizione a temperature estreme, condizioni atmosferiche, solventi o acidi, uso scorretto o disattenzione... - se il prodotto è stato utilizzato per altre apparecchiature che non siano quelle riportate all'esterno o all'interno dell'imballaggio.

**UNIVERSAL ELECTRONICS BV, COLOSSEUM 2, 7521 PT ENSCHEDE, THE NETHERLANDS**

**ADVERTENCIA**

Es molto importante eseguire un montaggio corretto e tale azione non rientra nelle responsabilità di One for All. I materiali di fissaggio compresi nella confezione sono adatti esclusivamente per il fissaggio a pareti di legno massiccio, mattoni, cemento o pilastri di legno massiccio, con una finitura della parete che non sia superiore ai 3 mm. Per pareti costruite con altri materiali, per esempio da forati, vi consigliamo di contattare il vostro installatore e/o rivenditore. Durante il montaggio bisogna seguire bene le istruzioni d'installazione e d'uso dell'apparecchiatura che deve essere montata (come lo schermo LCD/plasma).

**NETHERLANDS**

Gefeliciteerd met de aankoop van dit One for All product! U heeft nu een product in uw bezit, dat is gemaakt van duurzame materialen op basis van een tot in detail doordacht ontwerp. Daarom staat One for All, voor een 10 jaar garantie, in voor eventuele gebreken in materialen of fabricage.

**GARANTIEVOORWAARDEN**

- One for All garandeert, dat indien gedurende de garantieperiode van het product gebreken optreden, die het gevolg zijn van materiaal- en/of fabricagefouten, het product ter beoordeling aan One for All kosteloos wordt hersteld of zonodig vervangen. De garantie geldt uitsluitend niet voor normaal voorkomende slijtage.
- Indien op de garantie een beroep wordt gedaan, dient het product aan One for All te worden aangeboden onder overlegging van de originele aankoopbon (factuur, kassabon of kwitantie). Uit de aankoopbon dienen duidelijk de naam van de leverancier en de aankoopdatum te blijken.
- De One for All garantie vervalt: - indien het product niet volgens de gebruiksaanwijzing is geboord, gemonteerd en gebruikt; - indien aan het product door anderen dan One for All veranderingen zijn aangebracht of reparaties zijn uitgevoerd; - indien een gebrek het gevolg is van externe (buiten het product gelegen) oorzaken zoals bijvoorbeeld bloksminslag, wateroverlast, brand, krassen, blootstelling aan extreme temperaturen, weersomstandigheden, oplosmiddelen of zuren, verkeerd gebruik of onachtzaamheid; - indien het product wordt gebruikt voor andere apparatuur dan is vermeld op of in de verpakking.

**UNIVERSAL ELECTRONICS BV, COLOSSEUM 2, 7521 PT ENSCHEDE, NEDERLAND**

**WAARSCHUWING**

Correcte montage is van essentieel belang, en valt buiten de verantwoordelijkheid van One for All. Bijgeleverde bevestigingsmaterialen zijn uitsluitend bestemd voor montage aan wanden van massief hout, baksteen, beton of aan massief houten pilaren, met maximaal 3 mm wandafwerking. Voor wanden van andere materialen, bijvoorbeeld holle buizen, raadpleeg uw installateur en/of vakhandel. Bij de montage dienen ook de installatie- en gebruiksvoorchriften van de te plaatsen/bevestigen apparatuur zelf (zoals LCD/Plasma-ékrans) in acht genomen te worden.

**DANSK**

Tillykke med kobet af dette One for All-produkt! Produktet du har købt, er fremstillet af holdbare materialer og er baseret på et gennemtannt design. Det er derfor One for All giver dig en 10 års garanti\* for defekter i materialer eller fremstilling.

**GARANTIBETINGELSER OG -VILKAR**

- One for All garanterer, at hvis der under et produkts garantiperiode opstår fejl pga. defekter i fremstilling og/eller materialer, vil vi reparere eller ombytte produktet omkostningsfrit. Garantien dækker ikke normal slijtage.
- Hvis garantikrav skal gores gældende skal produktet sendes til One for All sammen med den originale kobsdokumentation (faktura, kvittering). Kobsdokumentationen skal klart vise navnet på leverandør og kobsdato.
- One for All's garanti bortfalder i følgende tilfælde: - Hvis produktet ikke er blevet monteret og anvendt i overensstemmelse med brugsanvisningen - Hvis produktet er blevet ændret eller repareret af andre end One for All - Hvis der opstår fejl pga. eventuelle arbeskere (udfører produktet) som f.eks. lynnedslag, vandskader, lidebrand, forkeet vedligeholdelse, udsættelse for ekstreme temperaturer, vejforhold, taring eller syre, forkeet brug eller forsømmelse - Hvis produktet bruges til andet end det udstry det, der nævnes i eller på emballagen.

**UNIVERSAL ELECTRONICS BV, COLOSSEUM 2, 7521 PT ENSCHEDE, HOLLAND**

**ADVASEL**

Korrekt installering er ekstremt viktig, og dette er ikke One for All's ansvar. Fastgørelsesmaterialeene, som medfølger, er kun tilknt installasjon på vagg av massivt tra, mursten, cement eller massive trossjor med maksimalt 3 mm veggfinnisl. Til installasjon på vagg av andre materialer, f.eks. hulsten eller gips, bedes du konsultere installatøren eller spesialleverandør. Under installasjon bedes du følge instruksjonene til installasjon og bruk av apparatet, der skal installeres/fastgøres (f. eks. LCD/plasma-skjermen).

**NORSK**

Gratulerer med kjøpet av dette One for All-produktet! Produktet du na har, er laget av slitesterke materialer og er basert på en svart godt gjennomtenkt design. Det er derfor One for All gir deg 10-års garanti mot feil i materialer og produksjon.

**VILKAR OG BETINGELSER FOR GARANTIE**

- One for All garanterer at hvis det i garantiperioden for et produkt oppstår feil grunnet defekter i produksjon og/eller materialer, skal de etter eget skjønn reparere eller om nødvendig erstatte produktet kostnadsfritt. En garanti for normal bruksslitasje er herved uttrykkelig ekskludert.
- Hvis garantien tas i bruk, må produktet sendes til One for All sammen med originalt kjøpsbevis (faktura, kvittering eller kassalapp). Kjøpsdokumentet må tydelig vise navnet på leverandøren og kjøpsdatoen.
- One for All-garantien bortfaller under følgende omstendigheter: - Hvis produktet ikke har blitt drillet, installert og brukt i henhold til bruksanvisningen - Hvis produktet har blitt endret eller reparert av noen andre enn One for All - Hvis en feil oppstår på grunn av eksterne årsaker (utenfor produktet), for eksempel lynnedslag, vandskader, brann, slijtag, eksponering for ekstreme temperaturer, værforhold, løsemidler eller syrer, feil bruk eller uaktsomhet - Hvis produktet brukes for annet utstyr enn det som nevnes på emballasjen

**UNIVERSAL ELECTRONICS BV, COLOSSEUM 2, 7521 PT ENSCHEDE, NEDERLAND**

**ADVARENE**

Riktig installering er svært viktig, og dette faller utenfor ansvarsområdet til One for All. Festematerialet som følger med, er kun ment for bruk ved installering på vegg av helte, mur, betong eller heltesroyler med maksimalt 3 mm veggarmnterning. For vegger som er laget av andre materialer, for eksempel hule mursteiner, må du radfore deg med installatøren og/eller spesialistleverandøren din. Nar du installerer, må du ogsa følge instruksjonene for installering og bruk av apparatet som skal installeres/ festes (for eksempel LCD-skjermen/plasmaskjermen).

**SVERIGE**

Grattis till ditt köp av den har One for All-produkten! Den produkt du nu ager att tillverka i hallbara materialer och baseras på en design som ar genomtankt i minsta detalj. Det ar darfor som One for All ger dig 10 ars garanti for materialoch tillverkningsfel.

**GARANTIVILLKOR**

- One for All garanterar att det, efter eget gottfinnande, kommer att reparera eller om nodvandigt, utan kostnad ersatta produkten, om fel under produktens garantiperiod uppstar pa grund av tillverknings- och/eller materialfel. En garanti gallande normalt slijtag utesluts hvarmed uttryckligen.
- Om garantin aberopas ska produkten skickas till One for All tillsammans med originalinkopsdokument (faktura, inkopsorder eller kassavott). Inkopsdokumentet ska tydligt ange inkopsstallets namn och inkopsdatum.
- One for All-garantin upphor att galla i foljande fall: - om produkten inte har borrats i, installerats och anvants i enlighet med bruksanvisningen; - om andringar eller reparation har utforsats pa produkten av naagon annan an One for All; - om ett fel uppstar pa grund av yttre orsaker (andra an sjalva produkten) som exempelvis blittnedslag, vattenskada, eldsvaga, slijtag, extrema temperaturer, vaderforhallanden, losningsmedel eller syror, felaktig anvandning eller oaktsamhet; - om produkten anvands for andra an utrustning an den som namns pa eller i forpackningen.

**UNIVERSAL ELECTRONICS BV, COLOSSEUM 2, 7521 PT ENSCHEDE, HOLLAND**

**WARNING**

Installasjon maste ske på ratt satt, og faller inte inom One for Alls ansvarsområde. Fastmaterialet som medfølger ar endast avsett for vaggar tilberkade i solitt tra, tegel, betong eller pelare i solitt tra med hogst 3 mm tjock vaggfinnisl. Radfagra installatøren och/eller spesialistleverantøren om vaggarna

ar tilberkade i andra material, till exempel ihaligt tegel. Vid installasjonen ska du ogsa folja anvisningarna for installasjon och anvandning av apparaten som ska installeres/repareres (till exempel LCD-/plasmaskarm).

**SUOMI**

Onnitteletu One for All -tuotteen hankkimisen johdosta! Hankkimasi tuote on valmistettu kestavista materiaaleista, ja sen tuotteen jokinakin yksityiskohta on suunniteltu huolellisesti. Tämän vuoksi One for All myöntää sinulle 10 vuoden\* materiaali- ja valmistusviiheiden takuun.

**TAKUUEHDOT**

- One for All takaa, että jos tuotteen takuuaikana ilmenee vikoa, jotka johtuvat valmistusja/ tai materiaaliviiheista, se harkintansa mukaan korjaa tai tarvittaessa vaihtaa tuotteen veloituksetta. Takuu ei koske normaalia kulumista.
- Jos takuuseen vedotaan, tuote sekä alkuperäinen ostosiakirja on lahetettava One for Allille (ostosiakirja voi olla lasku, kuitti tai kassakuitti). Ostosiakirjasta on ilmettävä yksiselitteisesti jalleenmyynti nimi ja ostopaikka.
- One for All -takuu raukeaa seuraavissa tapauksissa: - jos tuotetta ei ole porattu, asennettu tai kaytettty kayttoohjeiden mukaisesti; - jos jokin muu tahto kuin One for All on korjannut tai korjannut tuotetta; - jos vika johtuu ulkoisista (tuotteesta riippumattomista) tekijoista, kuten valatuksksesta, vesivahingosta, avotulesta, hankauksesta, aarimmaisisille lampotiloilte alitumuksesta, saoulosuhteista, liioittimista tai hapoista, vaarinkaytosta tai laiminyymista; - jos tuotetta kaytetään muiden kuin pakkausksessa mainittujen laitteiden kanssa.

**UNIVERSAL ELECTRONICS BV, COLOSSEUM 2, 7521 PT ENSCHEDE, ALANKOMAAT**

**VAROITUS**

Tuotteen oikea asennus on olennaisen tarkeaa tuotteen toimivuuden kannalta, ja se ei ole One for Allin vastuulla. Tuotteen mukana toimitettu kiinnitysmateriaali on tarkoitettu ainoastaan seinille, jotka on valmistettu kokuuista, tiilista tai betoni- tai kokoruuveista ja joiissa on enintaan 3 mm paksu pintakäsittelykerros. Jos seinä on valmistettu muista materiaaleista, kuten kivennoista, ota yhteyttä asentajaan ja/ tai jalleenmyyntiin. Noudata asennuksen aikana asennusohjeita ja asennettavan/kiinnittävän laitteen (esim. LCD-/plasma-TV:n) käyttöohjeita.

**Ελληνικά**

Συγχαρητήρια για την αγορά του προϊόντος One for All! Το προϊόν που έχετε στην κατοχή σας έχει κατασκευαστεί από ανθεκτικά υλικά και κάθε του λεπτομέρεια έχει σχεδιαστεί με μεγάλη προσοχή. Για το λόγο αυτό, η One for All σας παρέχει δεκαετή\* εγγύηση για τυχόν αστοχία στα υλικά ή την κατασκευή.

**ΝΟΜΙΚΟΙ ΟΡΟΙ ΚΑΙ ΠΡΟΫΠΟΘΕΣΕΙΣ ΕΓΓΥΗΣΗΣ**

- Η One for All εγγυάται ότι, εν κατά την περίοδο που καλύπτει η εγγύηση του προϊόντος εφαρμοστούν οφέληματα λόγω ελαττωμάτων στην κατασκευή ή/ και στο υλικό, θα προβεί στην επιδιόρθωση και, αν χρειαστεί, στην αντικατάσταση του προϊόντος, χωρίς καμία επιβάρυνση. Από το παρόν εξαιρείται ρητά η εγγύηση για φυσιολογική φθορά.
  - Αν επικαλεστείτε την εγγύηση, θα πρέπει να στείλετε το προϊόν στην One for All μαζί με το αρχικό έγγραφο αγοράς (τιμολόγιο, δελτίο λιανικής πώλησης ή απόδειξη αγοράς). Στο έγγραφο αγοράς πρέπει να φαίνεται καθαρά το όνομα του προμηθευτή και η προμηθειά αγοράς.
  - Η εγγύηση της One for All παύει να ισχύει στις παρακάτω περιπτώσεις: - Αν το προϊόν δεν έχει τρυπηθεί, εγκαταστήσει και χρησιμοποιηθεί σύμφωνα με τις οδηγίες χρήσης; - Αν το προϊόν έχει τροποποιηθεί ή επιβουρδωθεί από τρίτο μέρος εκτός της One for All; - Αν προκύψει οφέλημα από εξωτερικά αίτια (εκτός του προϊόντος), όπως, για παράδειγμα, αστραπή, διαρροή νερού, πυρκαγιά, υγρασία/ομίχλη, έκθεση σε υπερβολικά υψηλές θερμοκρασίες, καιρικές συνθήκες, διαλυτικά ή όξεία, κακή χρήση ή αμέλεια. - Αν το προϊόν χρησιμοποιηθεί για διαφορετικό εξοπλισμό από αυτόν που αναφέρεται στο εγχειρίδιο ή στο εσωτερική της συσκευασία.
- UNIVERSAL ELECTRONICS BV, COLOSSEUM 2, 7521 PT ENSCHEDE, ΘΑΛΑΣΙΑ**
- ΠΡΟΕΙΔΟΠΟΙΗΣΗ**
- Είναι πολύ σημαντικό να γίνει σωστά η εγκατάσταση, για την οποία δεν ευθύνεται η One for All. Το συνδυαστικό υλικό ασφαλήσει τηρροειστή αποκλειστικά για την εγκατάσταση σε τοίχους από ομογενές ξύλο, τούβλα, τσιμέντο ή στήλες από ομογενές ξύλο, με μέγιστο φινιρίσμα τοίχου 3 χιλιοστά. Για τοίχους από άλλο υλικό (για παράδειγμα, κοίλα τούβλα), συμβουλευτείτε τον ειδικό που έκανε την εγκατάσταση ή/ και τον προμηθευτή. Κατά τη διάρκεια της εγκατάστασης, ακολουθήστε τις οδηγίες εγκατάστασης και χρησιμοποιήστε τη συσκευή που πρόκειται να εγκαταστήσετε/ προοριστείτε (για παράδειγμα, την θβήν LCD/plasma).

**РУССКИЙ**

Поздравляем Вас с покупкой изделия фирмы Вогельс! Изделие, которое Вы приобрели, изготовлено из прочных материалов в соответствии с продуманным до мелочей проектом. Поэтому фирма Вогельс предоставляет на это изделие 10-летнюю гарантию на случай обнаружения изъянов в материалах или дефектов производства.

**УСЛОВИЯ И ПОЛОЖЕНИЕ ГАРАНТИИ**

- Фирма Вогельс гарантирует, что в случае обнаружения в изделии в течение гарантийного срока недостатов, являющихся следствием изъянов в материалах и/ или дефектов производства, данное изделие бесплатно отремонтируется либо при необходимости заменяется новым. Решение о целесообразности замены или ремонта принимает фирма Вогельс. Гарантия ни в коем случае не распространяется на естественные проявления износа.
- Для того чтобы воспользоваться гарантийным обслуживанием, Вам необходимо представить фирме Вогельс и документы, подтверждающие покупку (чек, квитанция или счет- фактура), в оригинале. В вышеназванных документах должны быть четко указаны дата покупки и наименование фирмы-продава.
- Гарантия фирмы Вогельс не действует, если: - Работы по монтажу и сверлению изделия, а также его использование производились с нарушением инструкции по эксплуатации; - Ремонт или изменения изделия производились не фирмой Вогельс, а иными организациями или лицами; - Дефекты изделия были вызваны внешними (находящимися вне изделия) факторами, такими как, например, молния, попадание воды, воздействие огня, соприкосновение с острыми царапающими предметами, резкие перепады температур, погодные условия, попадание растворителей или кислот, применение не по назначению и небрежность пользователя. - Изделие используется для иных приборов, нежели указанные в (на) упаковке. Адрес производителя:

**UNIVERSAL ELECTRONICS BV, COLOSSEUM 2, 7521 PT ENSCHEDE, НИДЕРЛАНДИ**

**РЕДЦЕПРЕЖДЕНИЕ**

Существенное значение имеет правильная установка изделия, при этом фирма Вогельс не несет за нее ответственности. Входящие в комплект крепежные изделия предназначены исключительно для крепления в стене из массивного дерева, кирпича, бетона или к балкам из массивного дерева, при этом толщина обшивки стены не должна превышать 3 мм. В случае если стена изготовлена из иных материалов, например, пустотелого кирпича, проконсультируйтесь с установщиком и/или с персоналом в специализированном магазине. При установке изделия необходимо также соблюдать инструкции по установке и эксплуатации аппаратуры (вспн. жидкокристаллического/плазменного экрана).

**TÜRKÇE**

Bu One for All urunu satın aldığınız için sizi tebrik ederiz ve ayrıca kadâr iyi düşunulmuş bir tasarıma dayanarak, lüzun omurlu maddelerden imal edilmiş bir urune sahipsiniz. Bunun için, One for All, malzemelerden veya imalattan oluşabilen eksikliklere, 10 senelik bir garanti ile hizmetinizdedir.

**GARANTİ KOŞULLARI**

- One for All, urunun garanti süresinde, malzeme ve/veya imalat yanlışlarından dolayı oluşan eksiklikler ortaya çıktığı takdirde, urunun bedava tamir edileceğini veya gerekirse değiştirileceğini garanti eder. Garanti normal kasma için geçerli değildir.
- Garanti hakkınız kullandıktan istediğiniz zaman, urunu original fiş ile (fatura, kassa fiş, makbuz ) One for All'a sunmanız gerekecektir. Fişin üstünde, tedarkinlin ismi ve satın alışı tarihinin anlaşılır bir şekilde belirlenmesi gerekir.
- One for All garantisi aşağıdaki durumlarda geçerli değildir: - kullanan klavyüzuna göre delinmemiş, monte edilmiş ve kullandılmadığı takdirde; - urune One for All'in dışına baskılan tarafindan deşiklikler veya zararlı tarayıldığı takdirde; - eksiklik, yulmuş digmesi, sudan oluşan nedeler, yangın, çizilme, yüksek derecelere maruz bırakılma, hava dumurları, cemi maddeci veya asitler, yanlış kullanim gibi etkenler (urundugi olan eksiklikler) dolayından meydana çıktığı takdirde; - urun, ambalajın üst veya içinde yazıldığı alelelerden başka aleter için kullandıldığı takdirde.

**UNIVERSAL ELECTRONICS BV, COLOSSEUM 2, 7521 PT ENSCHEDE, HOLLANDA**

**UWARI**

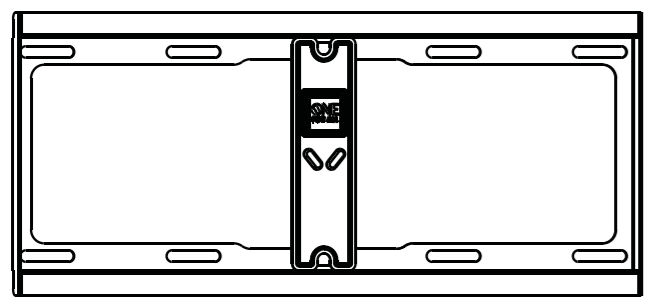
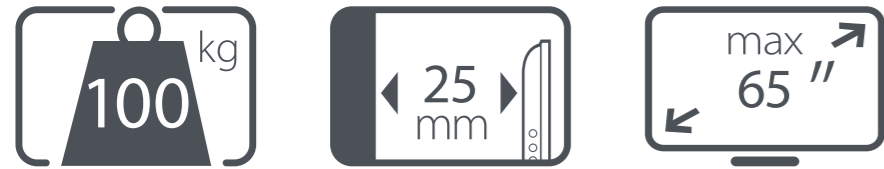
Muntazam montaj edilmesi çok onemlidir ve One for All'in sorumluluğunda dijında kalmaktadır. Yanında verilmiş olan yerleştirme malzemeleri sadece masif tahta, taş, beton veya en fazla 3 mm tahta bolumlu masif tahta direklinele monte etmek içindir. Başka malzemeden yapılmış duvarlar, ormeğin iç boy insaat tahtası için, dogevimuz ve/veya ozel satış baynize basvurunuz. LCD. Montaj ettiginize,yerleştirmek istediğiniz aletin (LCD/plazma ekran gibi) montaj ve kullanna kılavuzunu da dikkate almanız gerekir.

**POLSKI**

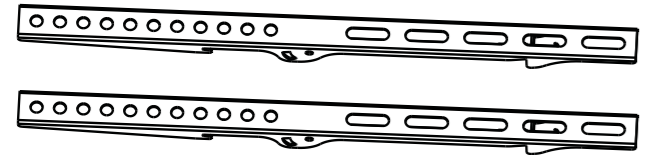
Gratulujemy zakupu produktu marki One for All! Jesteś teraz właścicielem produktu wykonanego z trwałych materiałów w oparciu o dopracowany w najdrobniejszych szczegółach projekt. Dlatego też firma One for All ręczy, udzielając 10-letniej gwarancji, że produkt ten jest wolny od wad materiałowych i produkcyjnych.

**WARUNKI GWARANCJI**

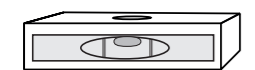
- Firma One for All gwarantuje, że w razie wystąpienia w czasie okresu gwarancyjnego usterek lub wad produktu, będących następstwem wad materiałowych lub produkcyjnych, produkt zostanie nieodpłatnie naprawiony lub w razie potrzeby wymieniony na nowy, załezmie od oceny firmy One for All. Wyraźnie zastrzeżę się, że gwarancja nie obejmuje normalnego zużycia produktu.
- W przypadku skorzystania z gwarancji reklamacyjnoy produkt należy dostarczyć firmie One for All wraz z oryginalnym dowodem zakupu (faktura, paragon lub rachunek). Z dowodu zakupu powinna wynikać nazwa i adres dostawcy i data nabycia produktu.
- Utrata gwarancji uzależniona przez firmę One for All następuje: - w przypadku wiercecia otworow, montażu lub użytkowania produktu niezgodnie z zaleceniami zawartymi w instrukcji obsługi; - w przypadku modyfikacji lub napraw produktu przeprowadzonych przez osoby nie będące przedstawicielami firmy One for All; - w przypadku usterek spowodowanych przyczynami zewnętrznymi (nie związanymi z właściwościami produktu), np. uderzeniem pioruna, zalaniem, pożarem, uszkodzeniami mechanicznymi, wystawieniem na działanie ekstremalnych temperatur, warunkow atmosferycznych, rozpuszczalnikow lub kwasow, niewłaściwym użytkowaniu lub niedbalstwem; - w przypadku używania produktu w połączeniu z innymi urządzeniami niż podano na opakowaniu lub w materiałach



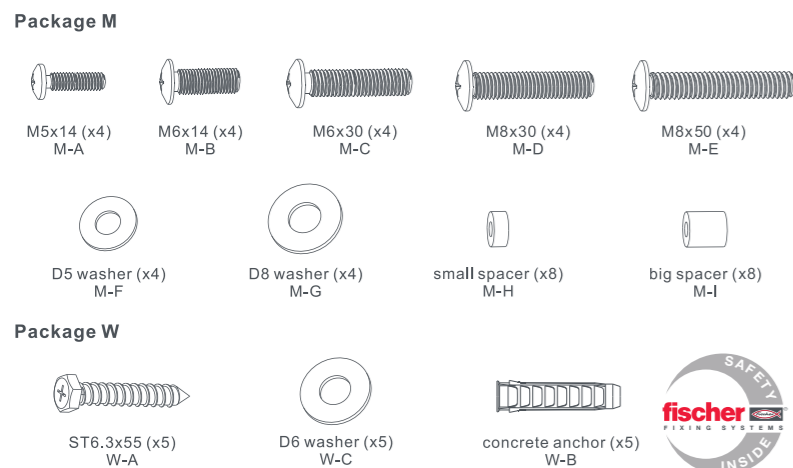
A



B

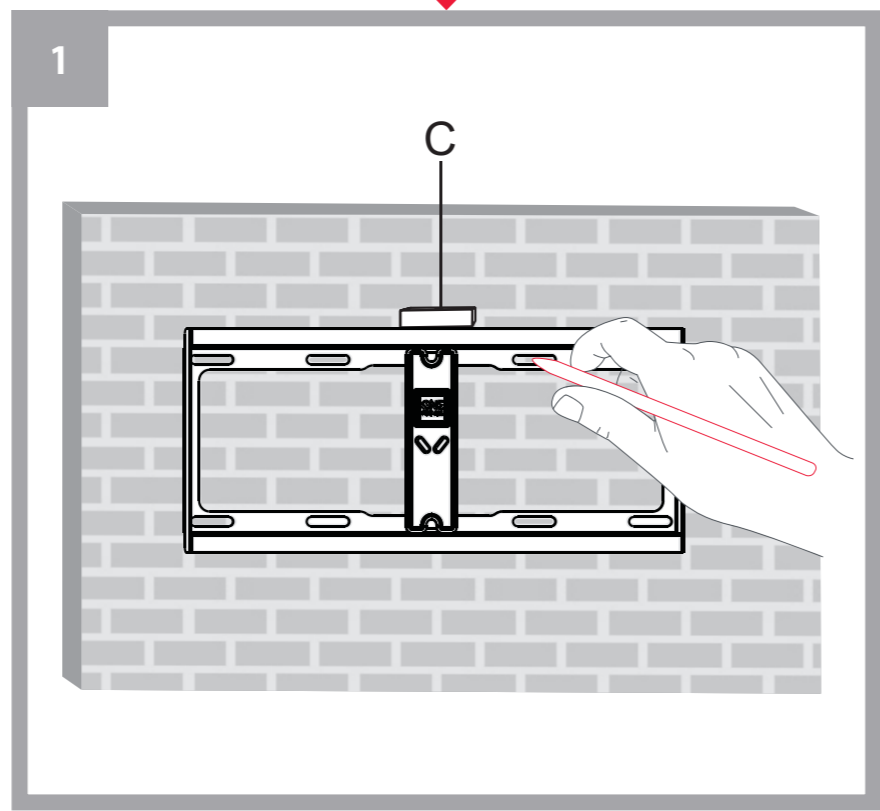


C



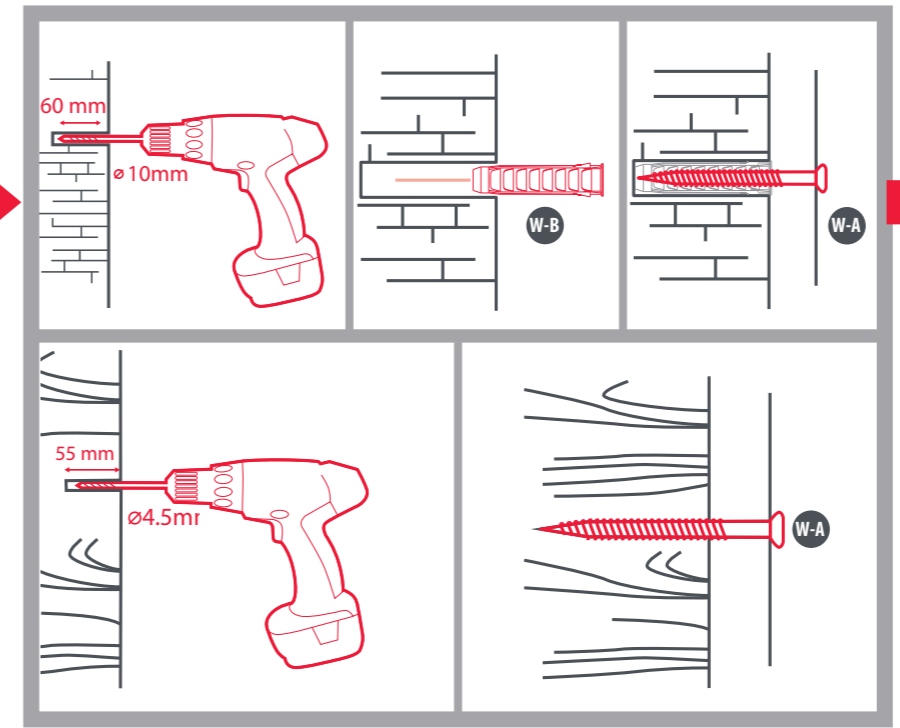
WM4411  
02-05-19  
Universal Electronics BV - Europe & International  
P.O. Box 3332, 7500 DH Enschede  
The Netherlands  
RDN 1010519

**START**



2 **WARNING**

Please verify that the supporting surface will safely support the combined weight of the equipment and all attached hardware and components



3

